

～コストダウン・耐力アップ・設計自由度向上～

# EPS剛床工法+根太を使用した 新EPS床断熱工法

剛床工法によるEPS(90mm厚)と根太(厚さ45mm×幅45mm・厚さ45mm以上×幅60mm)を使用した断熱構成において、一般財団法人建材試験センターより住宅型式性能認定を取得致しました。

これまで根太高さを超える断熱材部分は断熱計算に算入不可でしたが、

認定取得により、大引き部材のコストダウンや根太使用による設計の自由度が大きくなりました。

EPS(4種類)の断熱性能ごとに計8種類の認定を取得しているため断熱性能に合わせて選択する事が出来ます。

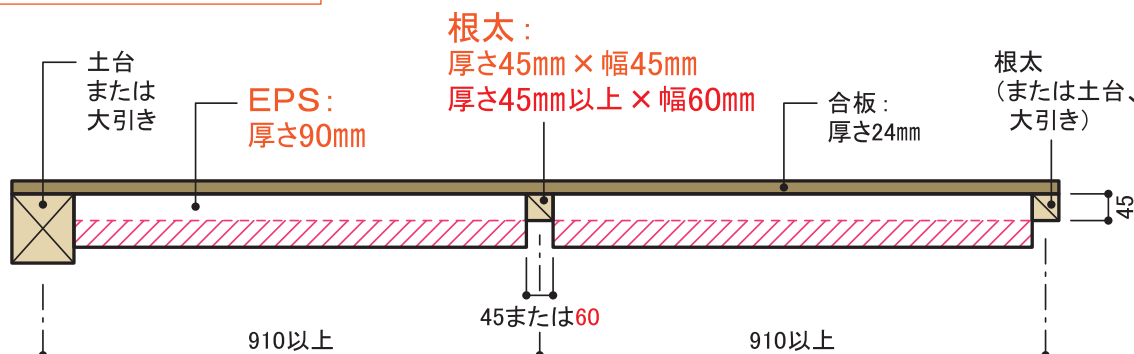
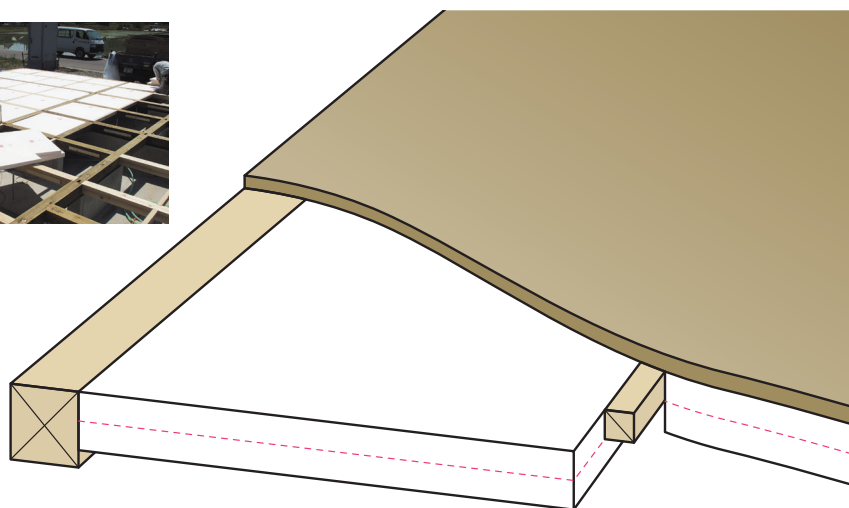
## ■ EPSとは

一般には「発泡スチロール」と呼ばれ、梱包材としても広く使われるビーズ法ポリスチレンフォーム。「Expanded Poly-Styrene」の頭文字をとって「EPS」と呼ばれており、ドイツで生まれた代表的な発泡プラスチック系の断熱材です。建築用EPSは自己消火性を有しています。



## ■ 長寿命断熱性

南極の昭和基地で40年間の風雪に耐えた観測用の木造建物が調査の結果、壁や屋根の断熱性能は建設当時と比べほとんど劣化していないことがわかりました。長期の断熱性能が実証された「EPS断熱建材」は、新築時点だけでなく、長く住み続けても安心出来る断熱材です。



※新たに根太サイズ:厚さ45mm以上×幅60mmが追加されました

現状の省エネ計算ルールでは木材(根太)から飛び出した斜線部分は断熱性能に計算されない。



住宅型式性能の認定取得によりEPSが木材から飛び出した場合でも断熱性能が評価され、**木材費用のコストダウン実現**と**耐力アップ設計**が可能になりました。

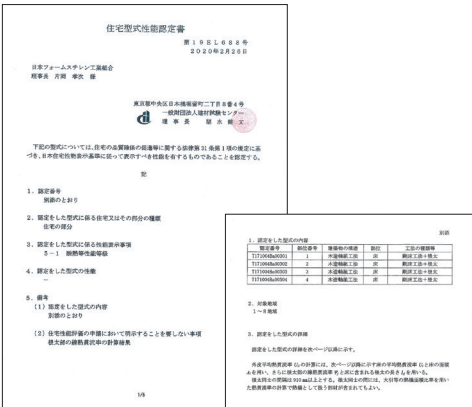
本認定の施工は今までEPSを使用した事のない施工店様でもご利用可能です。

詳細は裏面の問い合わせ先までご連絡下さい。

# EPS熱伝導率8種類の認定を取得

EPS (4種類) の断熱性能ごとに計8種類の認定を取得しているため断熱性能に合わせて選択することが可能に。

■根太サイズ:厚さ45mm×幅45mm



■根太サイズ:厚さ45mm以上×幅60mm



※住宅型式性能認定制度とは品確法(住宅の品質確保の促進等に関する法律)に基づくこの制度は、住宅又は住宅の部分で国土交通大臣が定めるものの型式が「評価方法基準」に規定される性能を有することをあらかじめ審査し、認定するものです。認定を受けた住宅又は住宅の部分は、住宅性能評価時にその設計仕様との照合のみを行うことで済み、詳細の評価(計算書や試験データ等の確認)は不要となり、評価の合理化が図られることとなります。

# 断熱性能

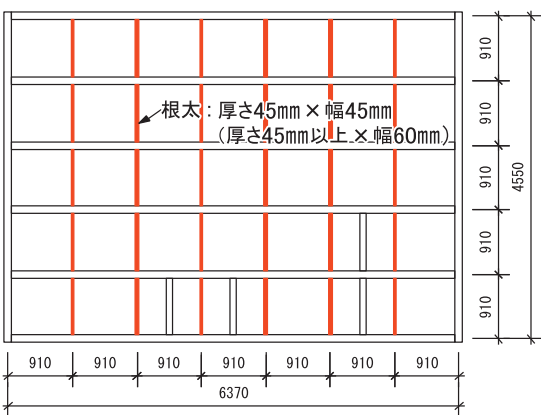
■根太サイズ:厚さ45mm×幅45mm

認定番号	EPS熱伝導率 W/(m·K)	U <sub>i</sub> :平均熱貫流率(一般部+熱橋部) (W/m <sup>2</sup> ·K)	ψ <sub>j</sub> :線熱貫流率(根太部) (W/m·K)
T171004Ba00301	0.034	0.400	0.060
T171004Ba00302	0.036	0.413	0.059
T171004Ba00303	0.038	0.427	0.059
T171004Ba00304	0.041	0.446	0.058

■根太サイズ:厚さ45mm以上×幅60mm

認定番号	EPS熱伝導率 W/(m·K)	U <sub>i</sub> :平均熱貫流率(一般部+熱橋部) (W/m <sup>2</sup> ·K)	ψ <sub>j</sub> :線熱貫流率(根太部) (W/m·K)
T171004Ba00401	0.034	0.400	0.075
T171004Ba00402	0.036	0.413	0.074
T171004Ba00403	0.038	0.427	0.073
T171004Ba00404	0.041	0.446	0.072

# 根太部を含む床の平均熱貫流率Uの計算方法(剛床工法+根太の設計例)



EPS(熱伝導率0.041 W/(m·K))90mm厚を使用した、根太部を含む床の平均熱貫流率U(認定番号T171004Ba00304の例)

$$\begin{aligned}
 U &= U_i + \psi_j \times L_j / A \\
 &= 0.446 + 0.058 \times 27.3 / 28.98 \\
 &= 0.501 \text{ (W/m}^2 \cdot \text{K)} \\
 U &: \text{根太部を含む床の平均熱貫流率 (W/m}^2 \cdot \text{K)} \\
 U_i &: \text{平均熱貫流率(一般部+熱橋部) } 0.446 \text{ (W/m}^2 \cdot \text{K)} \\
 \psi_j &: \text{線熱貫流率(根太部) } 0.058 \text{ (W/m} \cdot \text{K)} \\
 L_j &: \text{根太の長さ } 0.91 \times 30 \text{本} = 27.3 \text{ (m)} \\
 A &: \text{床面積 } 6.370 \times 4.550 = 28.98 \text{ (m}^2 \text{)}
 \end{aligned}$$

■EPS取扱先

■本件に関するお問い合わせ



発泡スチロール協会(JEPSA)  
EPS建材推進部  
TEL:03-3861-9046  
<https://www.jepsa.jp/>